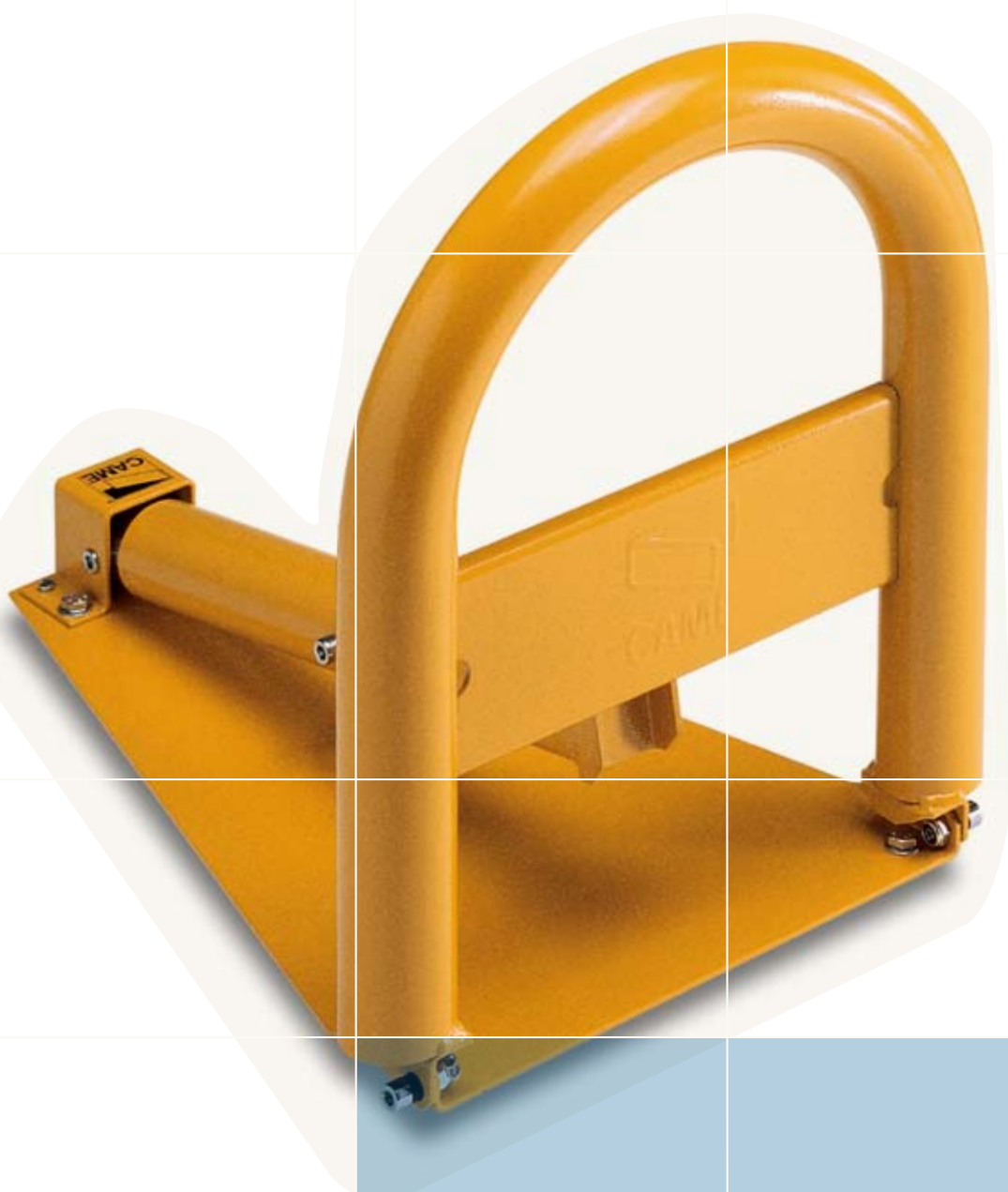


Automatización
reserva
aparcamiento
para plaza
de garaje



UNIPARK

Reservar la plaza de garaje hoy es posible

La barrera automática UNIPARK es la idea innovadora que encuentra aplicación en todo tipo de ambiente residencial o industrial. Cómoda y práctica, garantiza siempre el acceso a la plaza de garaje.



CAME
ACCESOS AUTOMÁTICOS

UNIPARK

Con UNIPARK
aparcamientos en
todo momento sin
pérdidas de
tiempo

Ideal para todos los ambientes en los que se desea salvaguardar el aparcamiento propio o del personal autorizado, UNIPARK ofrece la posibilidad de abrir y cerrar la barrera con el simple gesto del radiomando.



Estética y eficiencia. Para una mejor cobertura del área a reservar, UNIPARK está disponible también con barrera más grande.



Seguridad total. Detención del movimiento en caso de detección del obstáculo para obtener la máxima seguridad de funcionamiento.

UNIPARK cuenta con una base para la fijación al suelo que le permite la instalación en cualquier tipo de condición aplicativa.

La electrónica

UNIPARK es el sistema de automatización totalmente seguro y fiable gracias a la tecnología a 24V con el cual ha estado concebido, además garantiza:

> **Autoaprendizaje del código radio de transmisor a receptor**

> **Dispositivo amperométrico para la detección de los obstáculos y para la gestión de los fines de carrera**

> **Conexión para tarjetas ampliación instalación de hasta un máximo de 4 UNIPARK conectables al mismo cuadro**

Los modelos

UNIP

Motorreductor irreversible 24V von plataforma de fijación

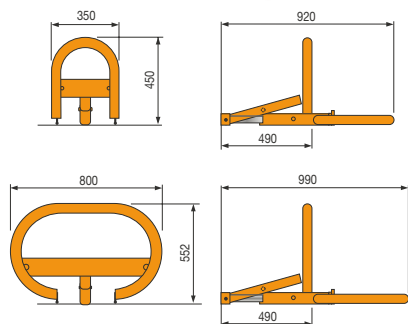
ARK1

Arco estrecho

ARK2

Arco ancho

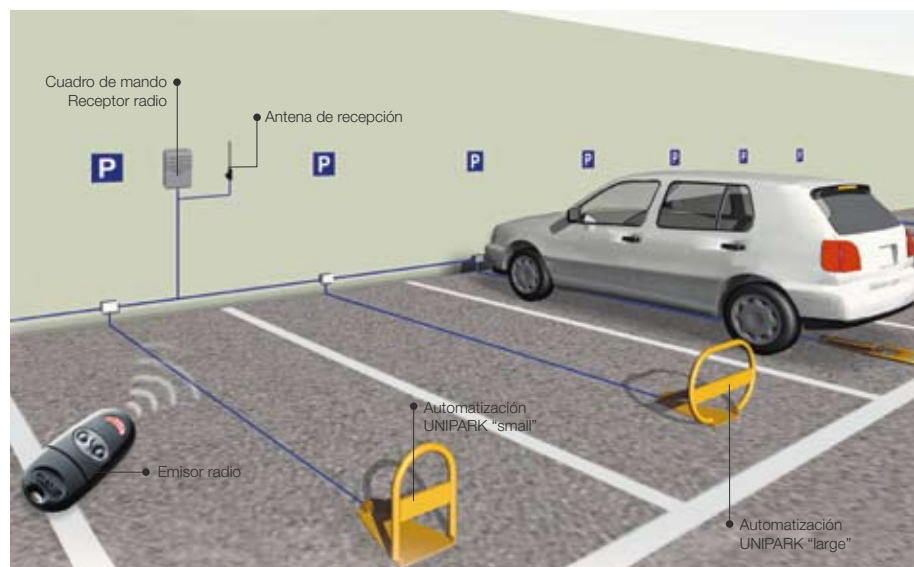
Medidas:



Informaciones técnicas:

Tipo	UNIPARK
Grado de protección	IP54
Alimentación tarjeta (50/60 Hz)	230V A.C.
Alimentación motor	24V D.C.
Absorción	1,7A max
Potencia nominal	20W
Intermitencia/trabajo	servicio intensivo
Tiempo de maniobra	10s
Temperatura de funcionamiento	-20°C ÷ +55°C

Instalación tipo:



Los datos y las informaciones contenidas en este catálogo deben considerarse susceptibles de modificación en cualquier momento y sin obligación de aviso previo por parte de la firma CAME cancelli automatici s.p.a.

PRODUCTOS



Made in Italy



Came
cancelli automatici
s.p.a.

via Martiri della Libertà, 15
31030 Dosson di Casier - Treviso - Italy

www.came.it - info@came.it



© CAME DEP5720 07/2006